



Forschung an der Fakultät für Elektrotechnik und Informationstechnik

Optische Erfassung von Teilentladungen zur Zustandsbewertung

Optical detection of partial discharge to the condition evaluation

Eine zuverlässige Zustandsbeurteilung und die damit in Verbindung stehenden Instandhaltungsmaßnahmen sind entscheidend für einen wirtschaftlichen Einsatz, die Verfügbarkeit und Sicherheit sowie die Nutzungsdauer von Betriebsmitteln der elektrischen Energietechnik. Zur Erreichung dieser werden Monitoring-, Analyse- und Diagnosesysteme zunehmend feste Bestandteile in modernen Anlagen. Mittels entsprechender Diagnostiktechniken ist es möglich, zustandsrelevante Messgrößen aufzuzeichnen und weiterzuverarbeiten. An Hand dieser erhaltenen Daten lassen sich Veränderungen im Betriebsverhalten diagnostizieren sowie Tendenzen des zukünftigen Betriebsverhaltens erkennen, und eventuell geeignete Gegenmaßnahmen ergreifen.

Im Bereich der elektrischen Energietechnik stellt das Vorhandensein und die Stärke von Teilentladungen (TE) ein wichtiges Qualitätskriterium bei der Beurteilung der Isolierung von Betriebsmitteln dar. Durch lokale Feldstärkerhöhungen im Bereich von Inhomogenitäten in Isoliermedien (fest, flüssig, gasförmig) sowie bei Kontaktproblemen können TE auftreten, welche die elektrische Festigkeit zwar kurzzeitig kaum beeinflussen, aber langfristig eine zerstörende Wirkung auf vorwiegend organische Isolierstoffe haben. Dies führt zu einer Verschlechterung der elektrischen Eigenschaften und zieht langfristig den Ausfall des Betriebsmittels mit sich.

Für die Auswertung und Interpretation müssen die stochastische Natur und die komplexen physikalischen Vorgänge der TE berücksichtigt werden. Ein Gesamtsystem soll diese Vorgänge erfassen und repräsentativ darstellen. Eine Vielzahl unterschiedlicher Teilentladungsquellen und -erscheinungen mit charakteristischen Eigenschaften sowie deren Überlagerungen stellen an die Diagnosesysteme hohe Ansprüche. Da TE elektrische, optische und akustische Signale hervorrufen, können diese messtechnisch erfasst werden, wobei die Wahl des Detektionsverfahren von den zu untersuchenden Betriebsmitteln abhängig ist.

In einem Forschungsprojekt am Institut wird der Einsatz spezieller Lichtwellenleiter als Kernbestandteil eines optischen Systems, welches zur Detektion und Ortung von TE in unterschiedlichen Isoliermedien entwickelt wurde, untersucht.

Die optische Teilentladungserfassung beruht auf dem Prinzip der Erfassung des von den TE erzeugten Lichtimpulses, hervorgerufen durch Ionisierungs-, Anregungs- und Rekombinationsprozesse während einer Entladung. Das dabei entstehende Spektrum wird

vorwiegend vom Isoliermedium und seinem physikalischen Zustand (z.B. Druck) bestimmt. Das optische Spektrum reicht vom Ultraviolett- bis in den Infrarotbereich und weist spezifische Charakteristiken der Isoliermedien auf.

Zur Signaleinkopplung werden dabei spezielle optische Fasern eingesetzt, die eine richtungsunabhängige Lichteinkopplung über deren Oberfläche ermöglichen. Die detektierten Signale werden unter Zuhilfenahme eines Fotomultipliers mit nachgeschalteter Signalaufbereitung weiterverarbeitet. Die Ergebnisausgabe erfolgt mittels eigens konzipierter Analysesoftware. Parallel zur optischen Erfassung wird eine konventionelle Teilentladungsmessung nach IEC 60270 zur Evaluierung der Eigenschaften des optischen Systems durchgeführt. Die gegenwärtigen Untersuchungen haben das Ziel das Einsatzgebiet von Lichtwellenleitern für die Detektion und Ortung von Teilentladungen im Inneren von elektrischen Betriebsmitteln zu erforschen, um dadurch ein zusätzliches Diagnoseinstrumentarium zu erhalten. Die Vorteile, die sich durch ein solches optisches System ergeben, sind neben der erreichbaren hohen Empfindlichkeit, die galvanische Trennung zwischen Hochspannungs- und Messkreis und die Unempfindlichkeit gegenüber auftretenden elektromagnetischen Feldern. Gute Fortschritte durch den Einsatz der Lichtwellenleiter-Technologie und deren Übereinstimmung mit konventionellen Verfahren bestätigen diesen zukunftsweisenden Weg, wobei auch neue Alternativen zur Implementierung der Sensoren innerhalb des Betriebsmittels (z.B. Transformator) untersucht und entwickelt werden.

Optical detection of partial discharge to the condition evaluation

Insulation monitoring and diagnostic are the base of condition based maintenance and essential for the economic use of high voltage equipment. With the use of technical diagnostic systems significant variables can be recorded. With these measured quantities (optical, electrical etc.), conclusions of the future behaviour of the equipment can be made.

The partial discharge (PD) measurement is a sensitive method for evaluation of the insulation condition of high voltage equipment. It is an effective way to detect the beginning destruction in the electrical insulation or insulation failures as a result of electrical stress. A multiplicity of different PD sources and their appearances show different physical and electrical characteristics. For the PD measuring optical, electrical and acoustical signals are used.

In a research project an optical PD measuring system which includes a special fibre-optic cable, a photomultiplier and an analyzing unit has been developed. The measured signals are digitised and analysed by the signal processing unit.

The detection of this optical signal seems to be a method for monitoring of specific applications in the future and offers an additional possibility in the area of the PD diagnosis.

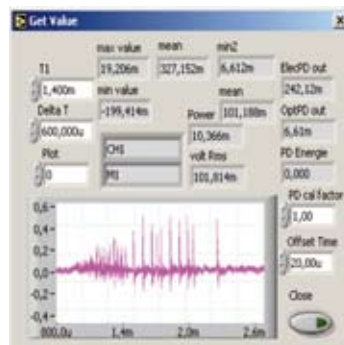
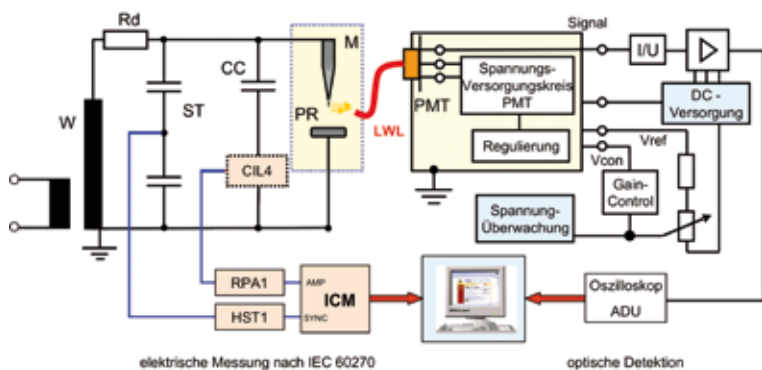


Abb.1: Schematischer Aufbau des Messsystems für konventionelle und optische Teilentladungserfassung mit Signalaufbereitung und Ergebnisausgabe