

***Erweiterung der Messmethoden
an der TU Graz – Neuerrichtung
einer Levitationsanlage***

Inhalt

- ◆ **Überblick über derzeitige Messmethoden an der TU Graz**
- ◆ **Geplante Neuerrichtung eine elektromagnetischen Levitationsanlage**
- ◆ **Ausblick**

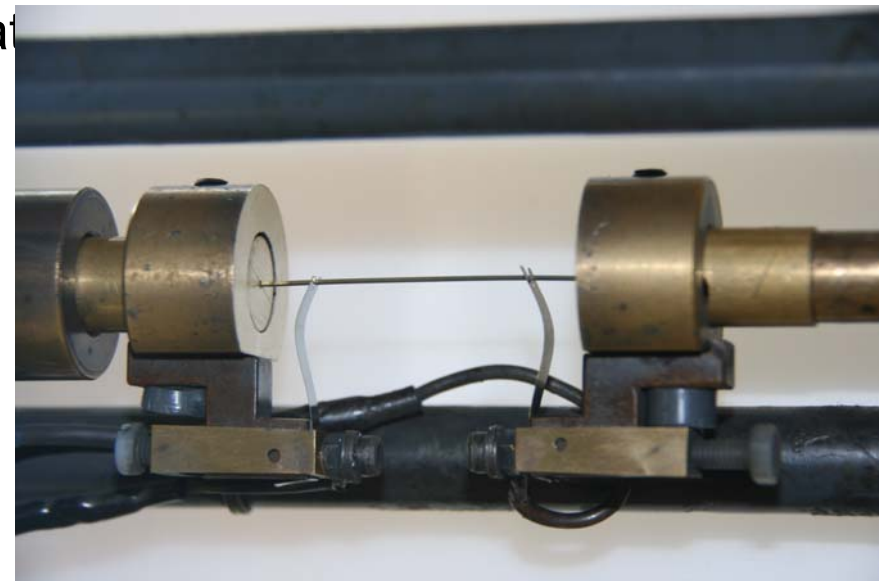
1. Aktuelle Messmethoden

1.1. Ohmsches Pulsheizen

Pulsheizen einer drahtförmigen Materialprobe
 $\ell \approx 70 \text{ mm}$; $\varnothing \approx 0,65 \text{ mm}$

Messgrößen:

- Spannungsabfall an der Probe
- Strom durch die Probe
- Temperatur der Probe
- Durchmesseränderung Probe
- Zeitskalierung zu Messgrößen



Thermophysikalische Daten:

- Temperatur T
- elektrischer Widerstand $\rho_0(T)$
- korrigierter elektrischer Widerstand $\rho(T)$
- Enthalpie $H(T)$
- Dichte $d(T)$
- Wärmeleitfähigkeit $\lambda(T)$
- Temperaturleitfähigkeit $a(T)$

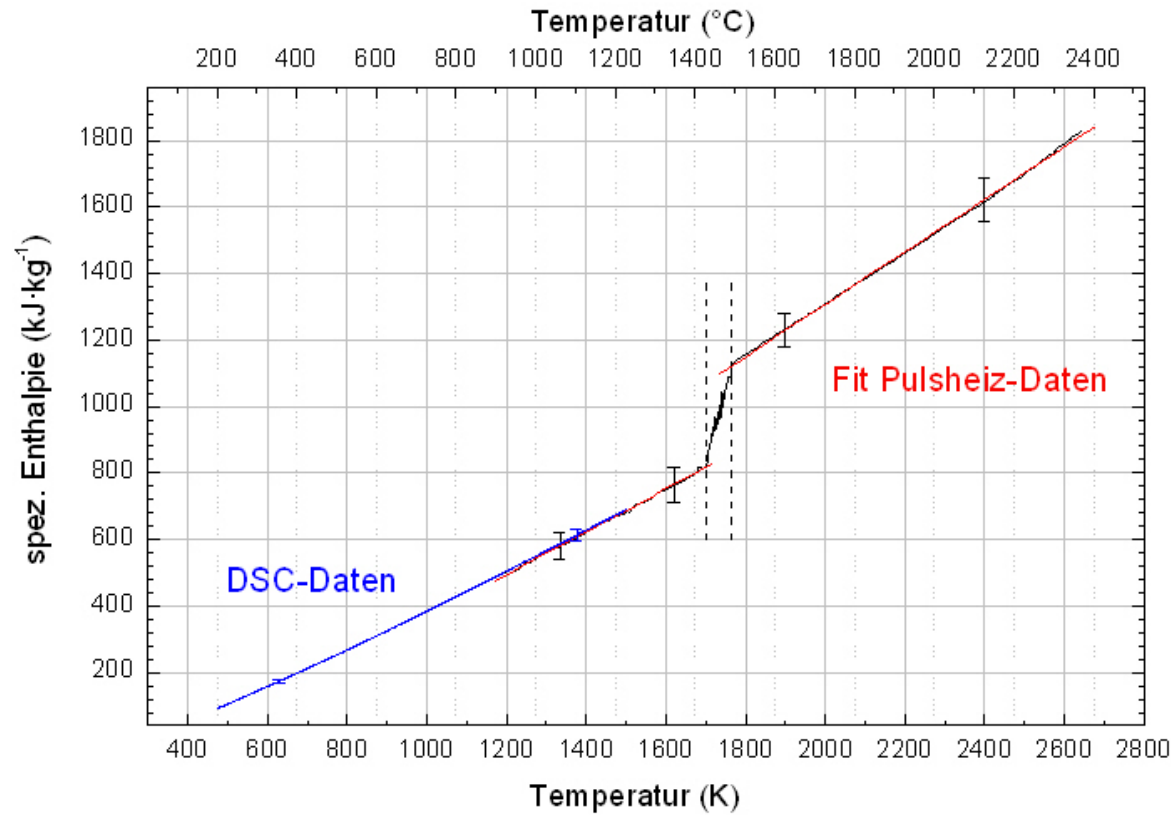
1.2. DSC - Messung

DSC...Differential Scanning Calorimetry (Dynamische Wärmestromdifferenzkalorimetrie)

Thermophysikalische Daten:

- Temperatur T
- spezifische Wärmekapazität $c_p(T)$
- Enthalpie $H(T)$

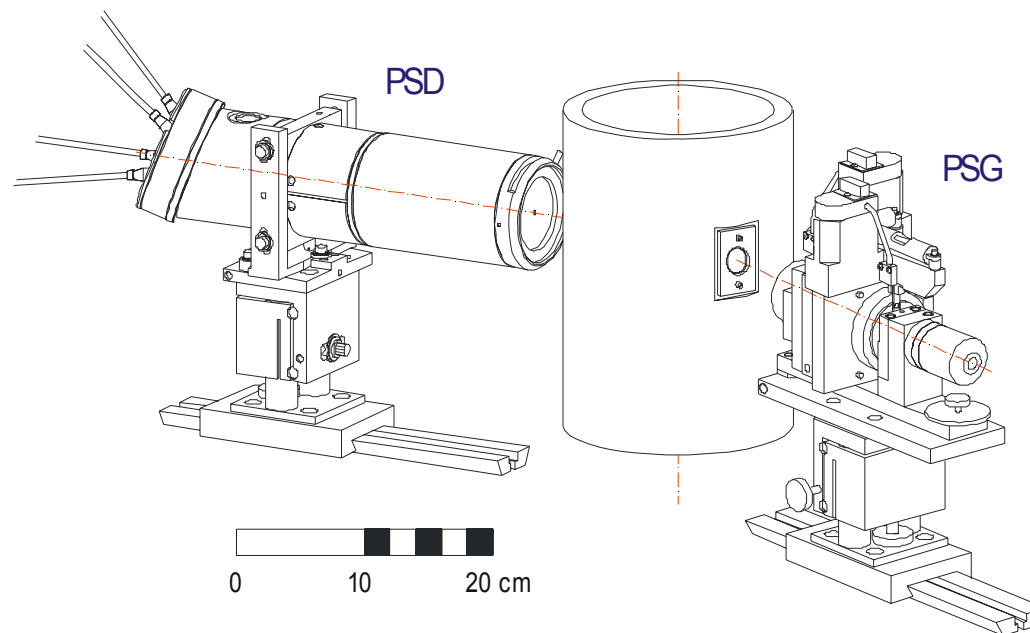
1.3. Kombination beider Methoden



Spezifische Enthalpie aus DSC – Messung und aus Pulsheizexperiment

1.4. Emissionsgrad

Mittels μ s-DOAP (Division of Amplitude Photopolarimeter) wird der Emissionsgrad während des Pulsheizexperiments bestimmt.



1.5. 4-Punkt-Methode

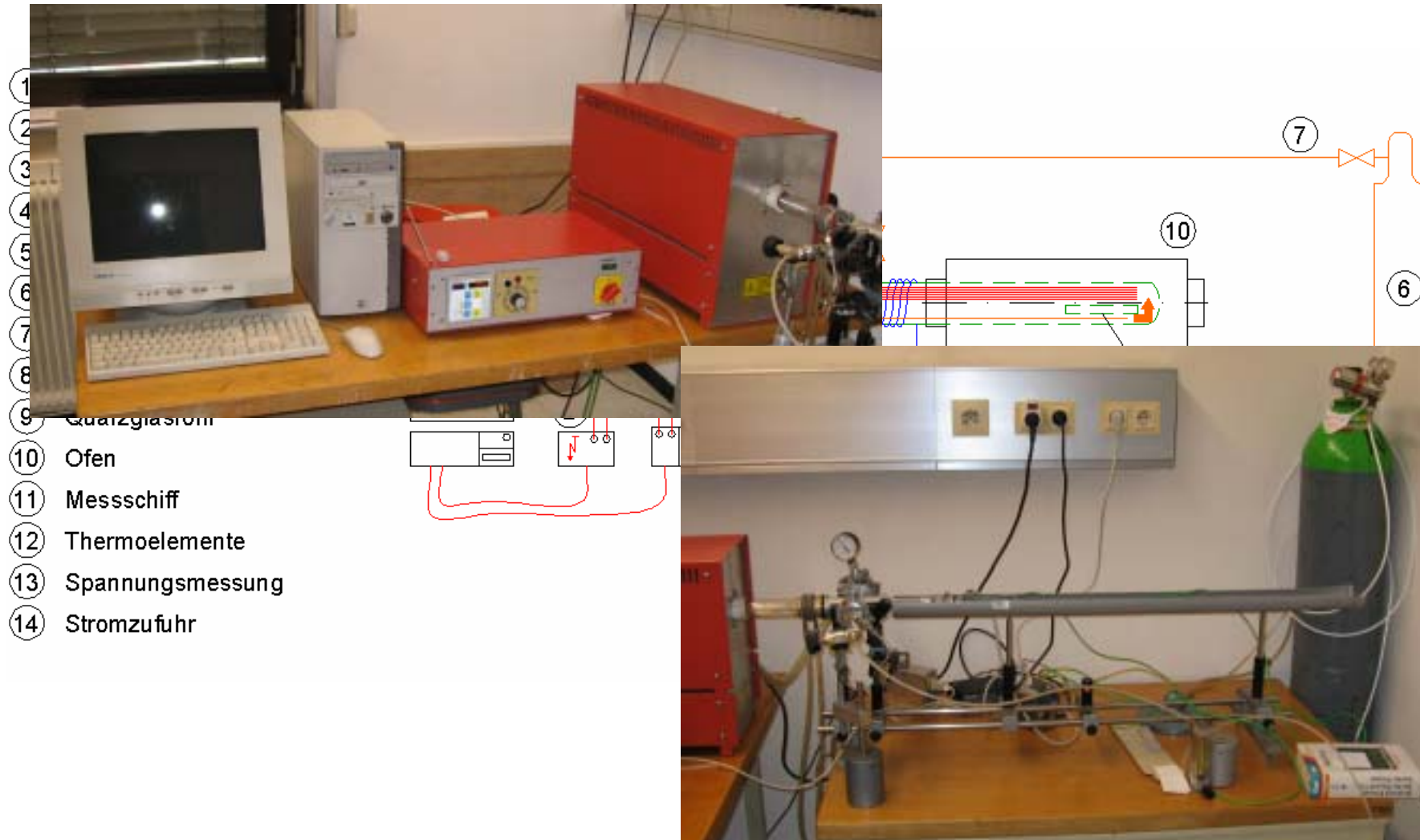
Bestimmung des spezifischen elektrischen Widerstandes von drahtförmigen Proben im Bereich von Raumtemperatur bis 1350 K

$l \approx 40 - 200 \text{ mm}$; $\varnothing \approx 0,4 - 3 \text{ mm}$

Messgrößen:

- Temperatur
- Spannungsabfall

Schematischer Aufbau der Anlage



Thermophysikalische Daten:

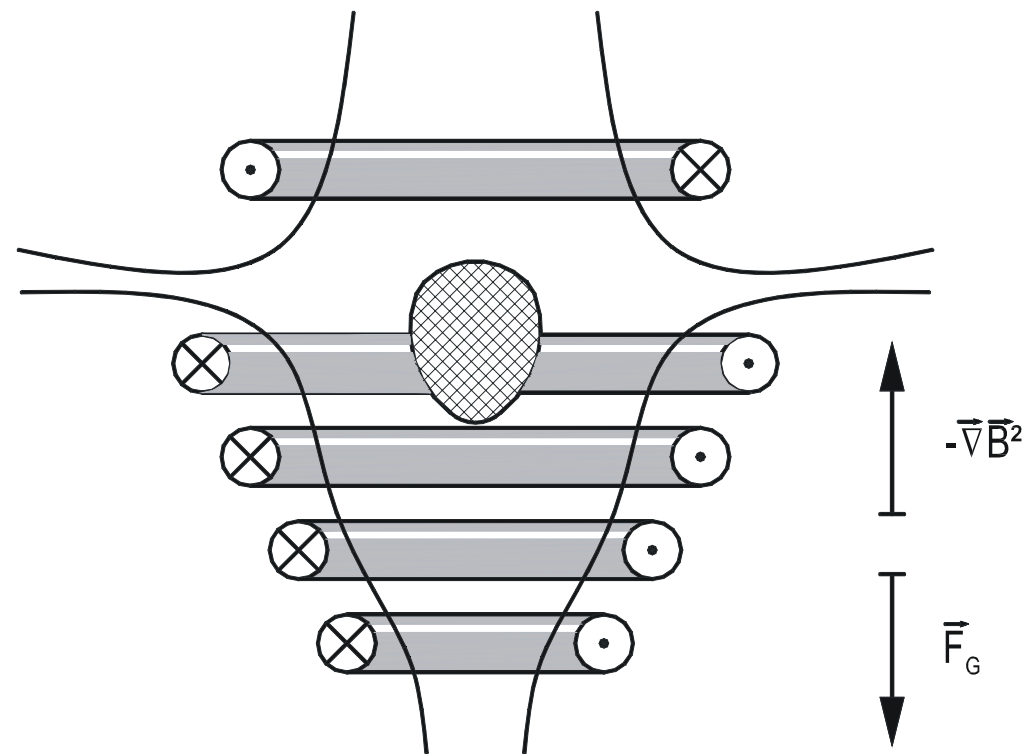
- Temperatur T
- spezifischer elektrischer Widerstand $\rho_0(T)$

2. Elektromagnetische Levitation

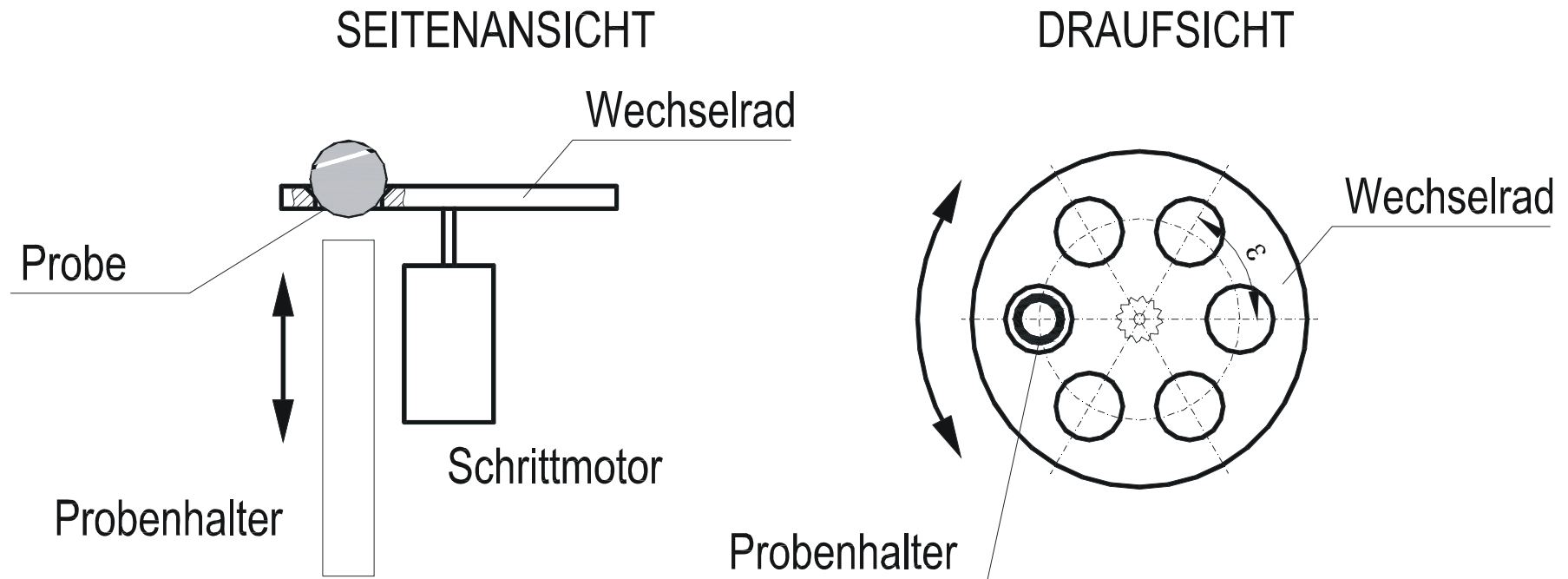
Mittels eines Hochfrequenz-
generators wird ein
elektromagnetisches Wechselfeld
erzeugt. Durch dieses Wechselfeld
werden in einer Probe
Wirbelströme erzeugt, welche
durch die ohmschen Verluste zu
einer Erhitzung der Probe führen
bis sie schließlich schmilzt.



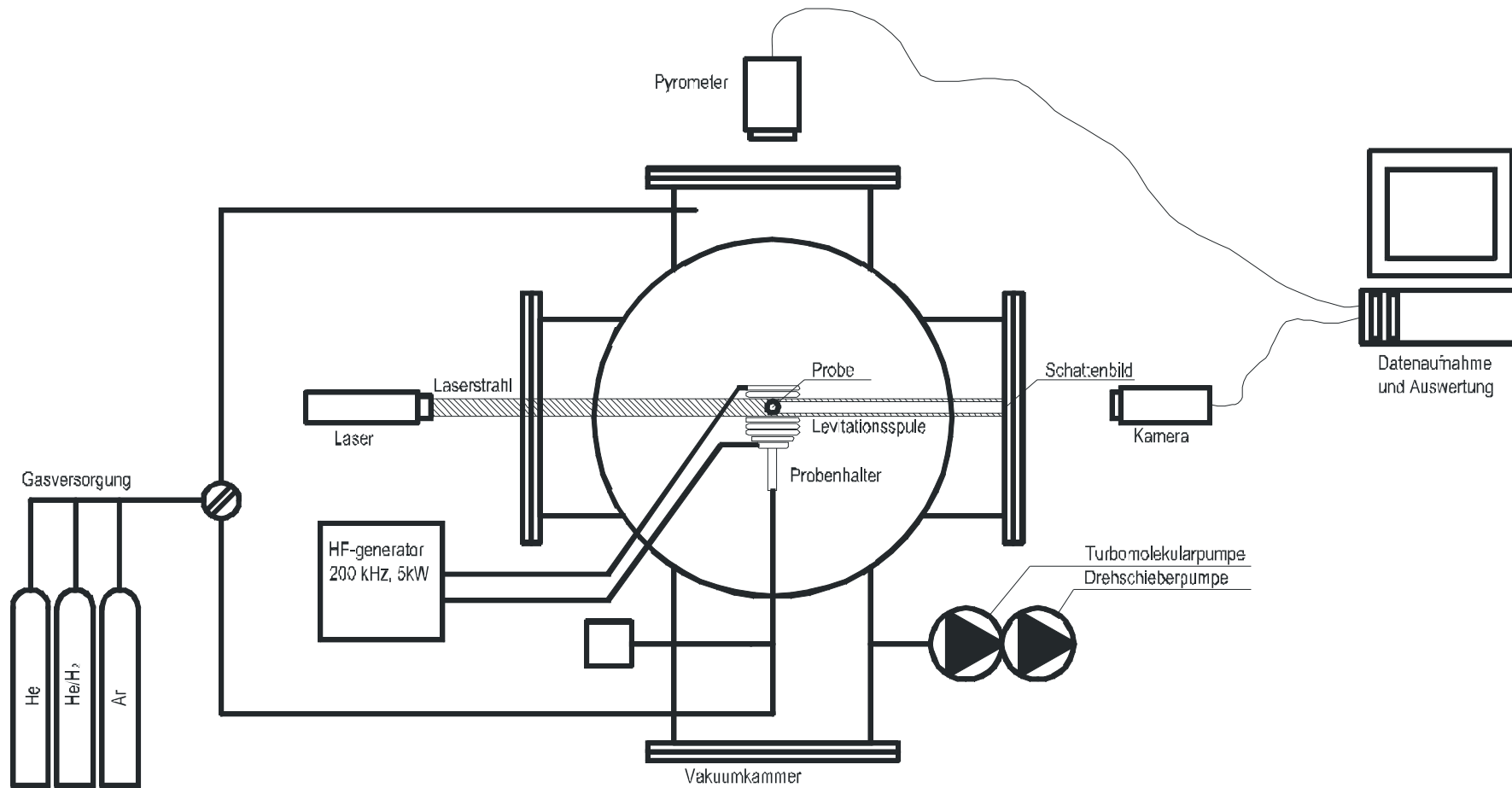
Schnitt durch die Levitationsspule



Probenhalter und Probenwechsler



Schematischer Aufbau der Dichtemessung



Thermophysikalische Daten:

- Temperatur T
- Oberflächenspannung γ
- Dichte $d(T)$

3. Ausblick

- ◆ **Aufbau der Levitationsanlage in den nächsten Monaten**
- ◆ **Messungen der Oberflächenspannung und der Dichte verschiedener Reinmetalle wie Gold, Eisen, etc.**
- ◆ **Vermessen von Legierungen**
- ◆ **Möglicher Aufbau einer Viskositätsmessung flüssiger Metalle im Rahmen einer zukünftigen Dissertation**
- ◆ **Emissionsgradmessungen während der Levitation**
- ◆ **Lieferung von vollständigen Datensätzen für flüssige Metalle und Legierungen**



9th Workshop on Subsecond Thermophysics 22 - 24 September 2010 in Graz, Austria



Technische Universität Graz, Austria
<http://www.iwsstp9th.tugraz.at>
contact: pottlacher@tugraz.at take folders at desk!



Graz downtown

Autumn impressions of Graz and southern Styria



This will be the 9th workshop on experimental and theoretical aspects of thermophysical behavior of matter in the millisecond to picosecond time regimes. It will include rapid resistive or inductive heating (volume), laser pulse heating (surface), levitation techniques, as well as other recently developed pulse heating techniques. The emphasis will be on measurements of thermophysical properties at high temperatures.

An informal workshop atmosphere is chosen to promote exchange among scientists and researchers from academia, research institutions and industry with common interests.

The conference will take place at Schloss St. Martin, a castle built in the 11th century in the outskirts of Graz. Graz is the capital of Styria and the second largest town of Austria. The old town of Graz is one of the most beautiful in Europe and has been included in the UNESCO list of World Heritage Sites.

International Organizing Committee

M. Boivineau, CEA DAM-Île de France, Bruyères-le-Châtel, France

I. Egry, Institut für Materialphysik im Weltraum, DLR, Köln, Germany

E. Kaschnitz, Österreichisches Gießerei-Institut, Leoben, Austria

F. Millot, Centre de Recherches sur les Matériaux à Haute Température, CNRS, Orléans, France

G. Pottlacher, Institut für Experimentalphysik, TU Graz, Austria

M. Sheindlin, Joint Institute for High Temperatures, Russian Academy of Sciences, Moscow, Russia